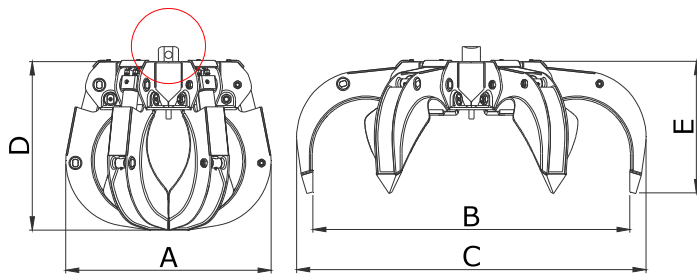


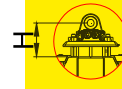
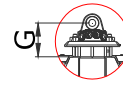
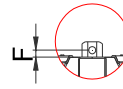
MPOS - P



MA - M

RI 4 TON

RI 6 TON

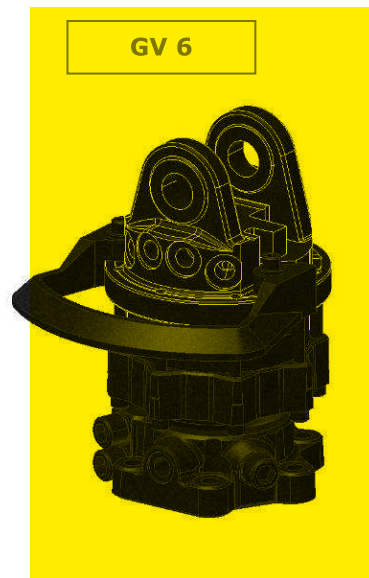
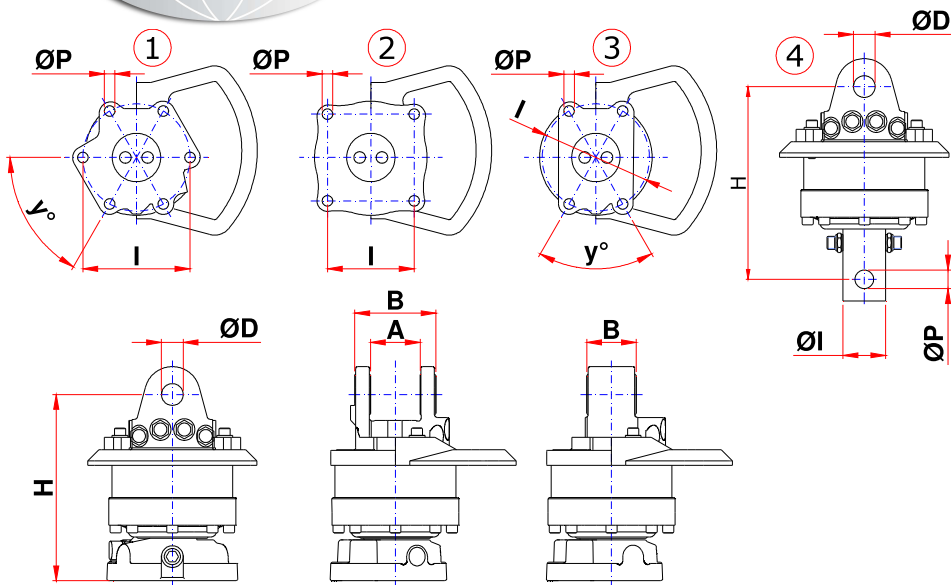


MODELLO MODEL	CAPACITA' CAPACITY	PESO WEIGHT			DENTI FINGER	DIMENSIONI (mm) SIZES (mm)							
		LT	Kg	Kg RI 4 TON		Kg RI 6 TON	N°	A	B	C	D	E	F
MPOS 140/4 P	140	240	275	-	4	920	1260	1420	680	620	30	110	-
MPOS 180/4 P	180	270	305	315	4	970	1400	1570	760	640	30	110	130
MPOS 180/5 P	180	300	335	345	5	970	1400	1570	760	640	30	110	130
MPOS 240/6 P	240	370	-	415	6	980	1450	1600	800	660	30	-	130
MPOS 250/4 P	250	300	-	345	4	1010	1560	1720	840	670	30	-	130
MPOS 250/5 P	250	350	-	395	5	1010	1560	1720	840	670	30	-	130
MPOS 250/6 P	250	390	-	435	6	1010	1560	1720	840	670	30	-	130
MPOS 300/4 P	300	340	-	385	4	1050	1680	1840	910	690	30	-	130
MPOS 300/5 P	300	380	-	425	5	1050	1680	1840	910	690	30	-	130
MPOS 300/6 P	300	420	-	465	6	1050	1680	1840	910	690	30	-	130
MPOS 350/4 P	350	370	-	-	4	1120	1740	1920	940	700	30	-	130
MPOS 350/5 P	350	400	-	455	5	1120	1740	1920	940	700	30	-	130
MPOS 350/6 P	350	440	-	495	6	1120	1740	1920	940	700	30	-	130
MPOS 400/4 P	400	380	-	-	4	1080	1890	2040	1010	720	30	-	130
MPOS 400/5 P	400	410	-	-	5	1080	1890	2040	1010	720	30	-	130
MPOS 400/6 P	400	450	-	495	6	1080	1890	2040	1010	720	30	-	130

MODELLO MODEL	PORTATA LOAD CAPACITY		FORZA FORCE	PRESSIONE PRESSURE		PORTATA OLIO REC OILFLOW		TEMPI TIMES		MACCHINA MACHINE	GRU TRUCK CRANE
	t	t		MAX BAR	L/min	sec	t	t/m			
	STATICA	DINAMICA		CLOSE	OPEN	CLOSE	OPEN	CLOSE	OPEN		
MPOS 140/4 P	4	2	1,5	300	280	50	50	1,5	1	5-8	4-10
MPOS 180/4 P	4	2	1,3	300	280	50	50	1,5	1	6-10	4-10
MPOS 180/5 P	4,5	3	1,3	300	280	65	65	1,5	1	6-10	4-10
MPOS 240/6 P	5	3,5	1,3	300	280	80	80	1,5	1	8-12	6-12
MPOS 250/4 P	4	2	1,2	300	280	50	50	1,5	1	8-12	6-12
MPOS 250/5 P	4,5	3	1,2	300	280	65	65	1,5	1	8-12	6-12
MPOS 250/6 P	5	3,5	1,2	300	280	80	80	1,5	1	8-12	6-12
MPOS 300/4 P	4	2	1,1	300	280	50	50	1,5	1	8-12	8-13
MPOS 300/5 P	4,5	3	1,1	300	280	65	65	1,5	1	8-12	8-13
MPOS 300/6 P	5	3,5	1,1	300	280	80	80	1,5	1	8-12	8-13
MPOS 350/4 P	4	2	1,1	300	280	65	65	1,5	1	8-12	8-13
MPOS 350/5 P	4,5	3	1,1	300	280	65	65	1,5	1	8-12	8-13
MPOS 350/6 P	5	3,5	1,1	300	280	80	80	1,5	1	8-12	8-13
MPOS 400/4 P	4	2	1,0	300	280	80	80	1,5	1	8-12	8-13
MPOS 400/5 P	4,5	3	1,0	300	280	80	80	1,5	1	8-12	8-13
MPOS 400/6 P	5	3,5	1,0	300	280	80	80	1,5	1	8-12	8-13

-Dati e pesi sono indicativi: la ditta si riserva il diritto di apportare senza preavviso migliorie e modifiche necessarie per il buon funzionamento.

-Data and weight are indicative: the company reserve the right to make any improvements and changes required for good operation, without giving advance notice.



MODELLO MODEL	PESO WEIGHT	PORTATA LOAD CAPACITY	PRESS. PRESS.		PORTATA OLIO REC OILFLOW	COPPIA a 25 Mpa COUPLE 25 Mpa	DIMENSIONI (mm) SIZES (mm)							
			MAX-BAR	MAX-BAR			A	B	D	H	TYPE	I	Y	P
GV 3	24	3-1,2	200-300	250	10	950	-	75	30	237	2	140	-	17
B 3	18	3-1,5	200-300	250	20	900	-	60	25	249	4	49,5	-	25
B 4	27	4,5-2,5	200-300	250	20	1.200	-	73	25	255	3	173	60°	17
GV 4	34	4,5-2,5	300-300	250	12	1.150	81	131	35	281	2	140	-	17
B 6	43	6-3	200-300	250	25	1.900	80,5	130,5	35	297	1	173	60°	17
GV 6	44	6-2,5	200-300	200	25	1.400	80,5	131	35	300	1	173	60°	17
GV 6-69	37	6-2,5	200-300	200	25	1.400	80,5	131	35	311	4	69	-	30
B 10	59	10-5	300-300	250	30	2.700	80,5	130,5	35	331,5	1	173	60°	17
GV 12 S	58	10-5	250-250	250	25	2.200	101	173	45	333	1	173	60°	M16
B 12	70	12-6	300-300	250	35	2.900	100,5	170	45	362	1	173	60°	17

Opzioni - Options



MA - SM



MA - SF



MA - FF



MA - MF



MA - MM